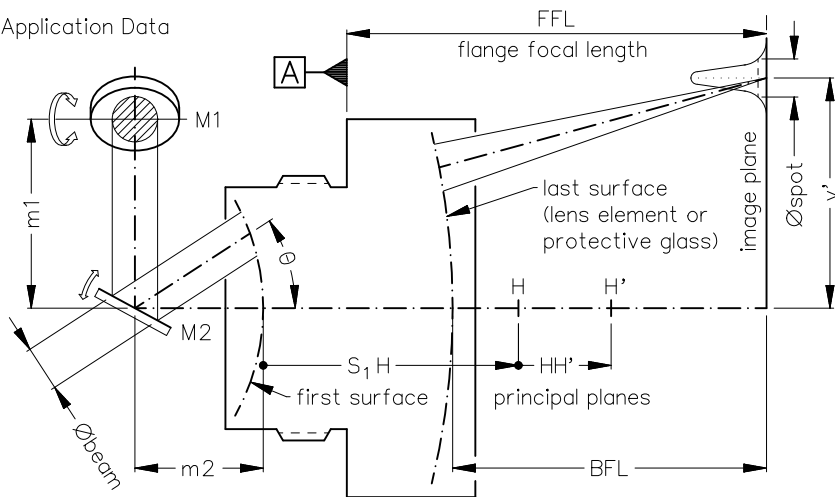


Dimensions without tolerances are nominal values.

Application Data



ON 4575-9431

$\lambda$	(nm)	980		
EFL	(mm)	252.7		
BFL	(mm)	297.1		
S1H	(mm)	74.05		
HH'	(mm)	32.1		
$2 \cdot \theta$	(deg.)	44.6		
$2 \cdot y'$	(mm)	196.8		
$\varnothing_{\text{beam}}$	(mm)	20		
$\varnothing_{\text{spot}}$	( $\mu\text{m}$ )	24		
FFL	(mm)	342.9		
m1 *)	(mm)	25.6	*) recommended mirror distances	
m2 *)	(mm)	27.5		
mass	(g)	1500		

Date: 10-May-12 User: infodba  
Time: 10:09 Node: skipper

NX	EU-D	AL-T1A	US-D	US-ML	not export controlled
				PDM-Status Freigabe	-
Schutzvermerk "DIN ISO 16016" beachten	Rev. a	Aenderung Neuausg	Datum	Freigabe	zul. Abweichung für Mass, Form & Lage
					Oberfläche
					Maßstab 1:1
					Werkstoff
				Benennung	F-Theta-Ronar f=254mm
				Erster-Prüfung	Datum 03.02.12 Name BoII Koppitz
DIN A 4	Alle Maße in mm, inclusive Oberflächenbehandlung				
	Zeichnungsnummer 4401-526-000-21-0002a				Blatt von
Ersatz für					