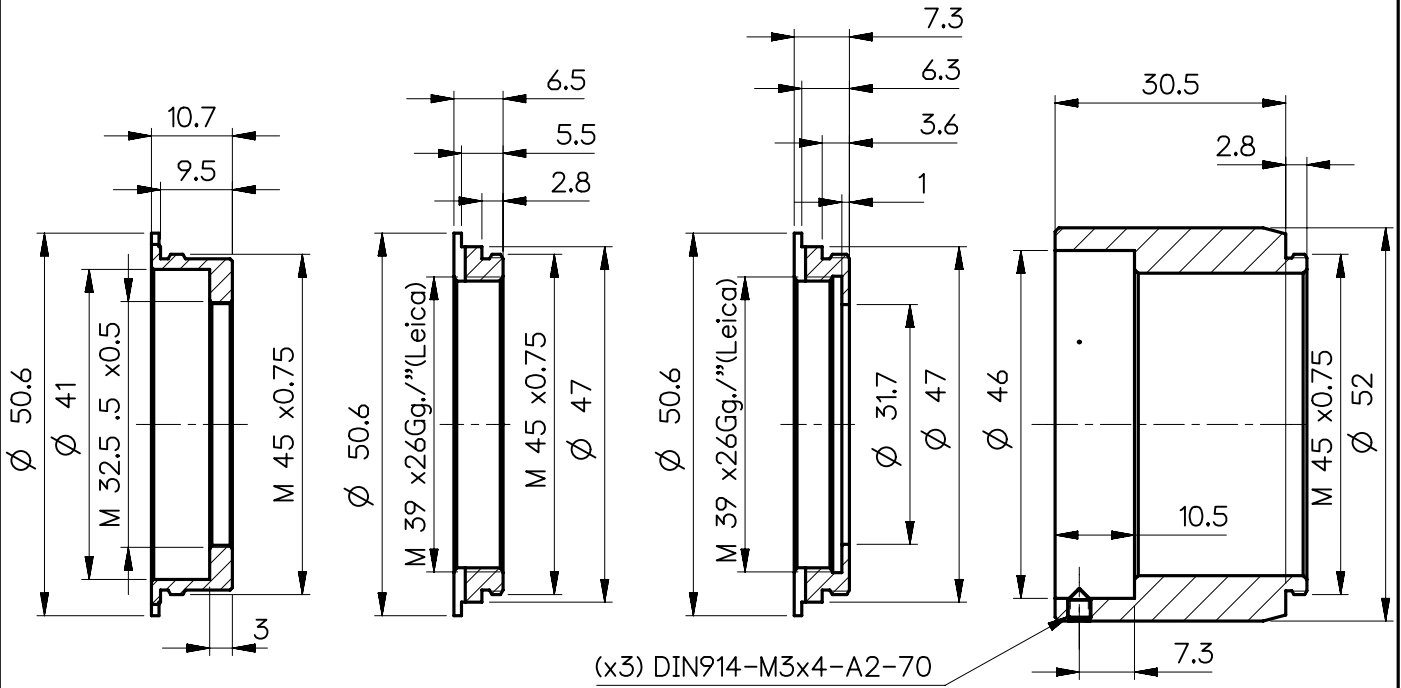


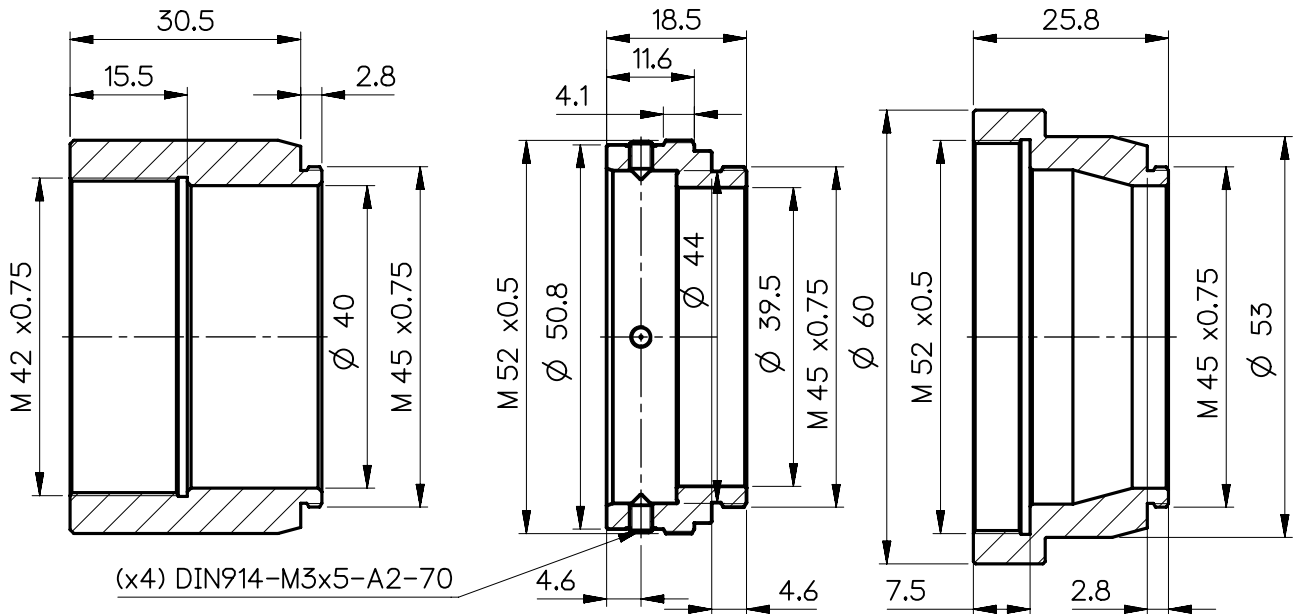
Part number			
2408-009-111-00	2408-009-112-00	2408-009-118-00	2408-009-147-00



Part number
2408-009-173-00

Part number
2408-009-177-00

Part number
2408-009-176-00



<b>NX</b> Schutzvermerk "DIN ISO 16016" beachten	EU-D		AL-T1A		US-D		US-ML		not export controlled			
							PDM-Status Freigabe		-			
	Rev.	Aenderung	Datum	Freigabe	zul. Abweichung für Mass, Form & Lage ISO 2768-mH	Oberfläche black, anodised	Maßstab 1:1					
	a	Neuausg					Werkstoff Aluminium alloy					
	b	10-132	02.11.10	Labarte	Tolerierung ISO 8015		Benennung Lens adapter					
	c	12-0185	10.04.12	Schuber								
	d	16-0621	29.09.16	Boll								
e	19-0892	12.09.19	Kuehne	Erster- stellung	Datum	Name						
f	22-0675	19.07.22	Georgie		14.07.09	Labarte						
				Prüfung	14.07.09	Schaeffler						
<b>DIN A 4</b>	Alle Maße in mm, inklusive Oberflächenbehandlung					Zeichnungsnummer 2408-009-100-43-0002f		Blatt 1 von 1				
						Ersatz für						