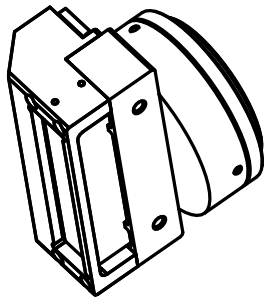
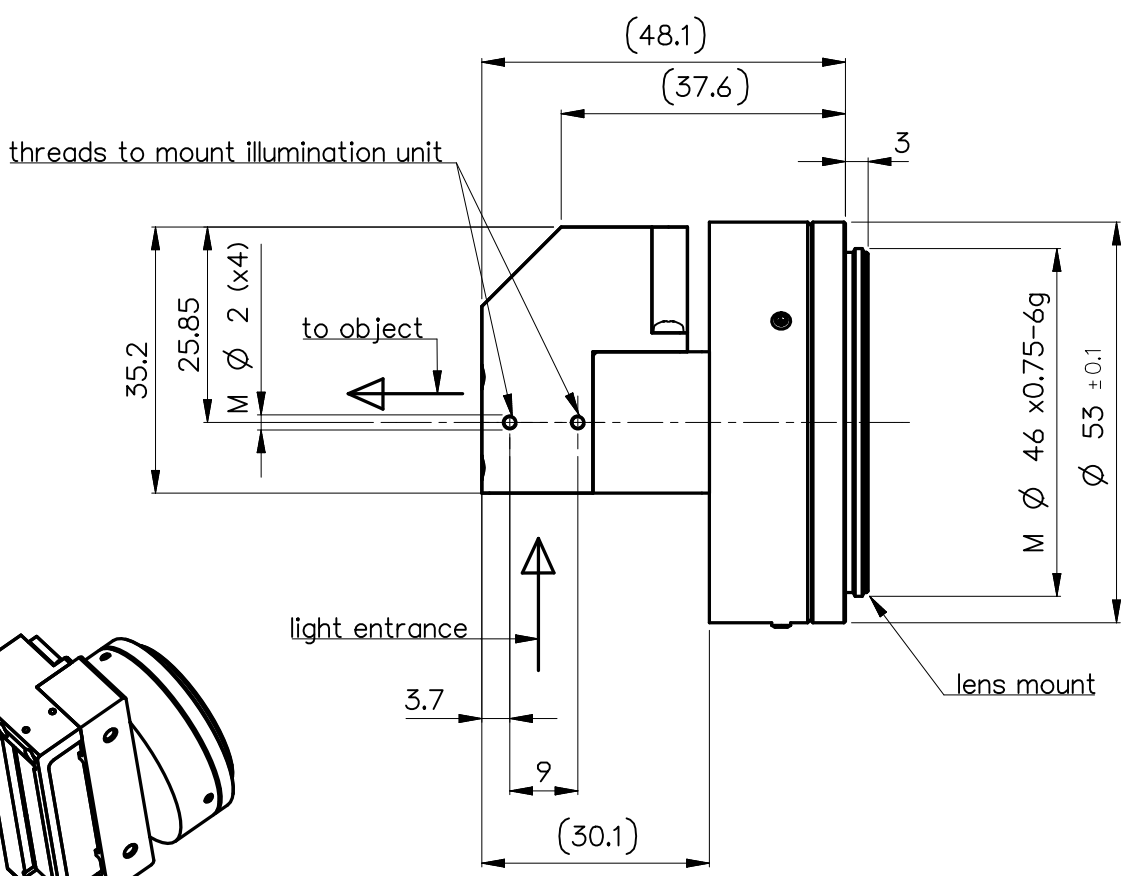
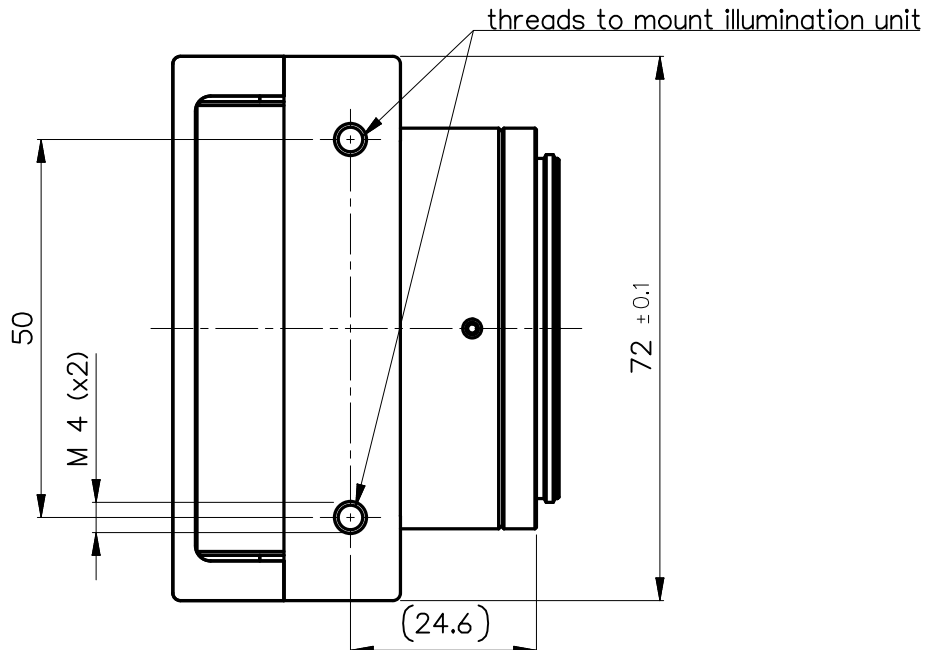


Date: 12-Sep-11 User: infodba
Time: 16:13 Node: skipper

For use with lenses:
0703-105-000-20
0703-107-000-20
0703-108-000-20



order number 0703-107-824-00

NX	EU-D	AL-T1A	US-D	US-ML	not export controlled
				PDM-Status Freigabe	unrestricted
Schutzvermerk "DIN ISO 16016" beachten	Rev. a	Aenderung Neuausg	Datum 06.09.11	Freigabe Schiffe	zul. Abweichung für Mass, Form & Lage ISO 2768-mH
	Rev. b	11-027	06.09.11	Schiffe	ISO 2768-mH
	Tolerierung				Benennung
	Erster-Prüfung				Datum Name
DIN A 4	Alle Maße in mm, inclusive Oberflächenbehandlung		 		Maßstab 1:1 Werkstoff Prisma-Traeger, komplett Zeichnungsnummer 0703-107-824-00-0002b Ersatz für
					Blatt 2 von 2