

LED-Kaltlichtquelle  
LED Cold Light Source

# LED3 Series

## BETRIEBSANLEITUNG USER MANUAL

[Deutsch | English]



# Allgemeine Hinweise

Dieses Qualitätsprodukt wurde so entwickelt, dass es ein Minimum an Wartung benötigt. Um eine einwandfreie Bedienung des Geräts zu gewährleisten, lesen Sie bitte die Bedienungsanleitung und beachten Sie die folgenden Hinweise.

## Symbole

Die folgenden Symbole werden in dieser Betriebsanleitung verwendet.



**ACHTUNG!** Dieses Symbol weist auf ein potentielles Risiko hin und warnt Sie Vorsicht walten zu lassen.

## Warnhinweise



- Bitte ziehen Sie immer den Netzstecker bevor Sie das Gerät reinigen.
- Gerät nur in trockenen Räumen lagern und verwenden.

## Sicherheitshinweise



- Um Augenschäden zu vermeiden, blicken Sie bitte nicht in die eingeschaltete Lichtquelle.

**Wichtig:** Die Bewertung der Augensicherheit erfolgt nach dem Standard CIE S009/E:2002 („photo biological safety of lamps and lamp systems“). Im Risikogruppensystem dieser CIE-Norm erfüllt die in diesem Datenblatt angegebenen LED die „low risk“-Gruppe (die sich im „sichtbaren“ Spektralbereich auf eine Expositionsdauer von 100s bezieht). Unter realen Umständen (für Expositionsdauer, Augenpupille, Betrachtungsabstand) geht damit von diesen Bauelementen keinerlei Gefährdung aus. Grundsätzlich sollte jedoch erwähnt werden, dass intensive Lichtquellen durch die Blendungswirkung ein hohes Gefahrenpotential besitzen. Wie nach dem Blick in andere Lichtquellen (z.B. Autoscheinwerfer) auch, können temporär eingeschränktes Sehvermögen und Nachbilder je nach Situation zu Irritationen, Belästigungen oder sogar Unfällen führen.

## Bestimmungsgemäße Verwendung

Unter dem Motto „mehr Licht, weniger Kosten“ lässt sich die LED3 optimal für die meisten technischen Anwendungen einsetzen, wie zum Beispiel in der Qualitätssicherung, im Labor und der industriellen Endoskopie, in der industriellen Bildverarbeitung (Machine Vision) und vieles mehr. Sie stellt dabei eine kostengünstige und energiesparende Alternative zu herkömmlichen Halogen-Kaltlichtquellen dar. Die LED3 setzt einen größeren Teil der Energie in sichtbares Licht um und hat eine Lebensdauer von ca. 50.000 Betriebsstunden bei einem Verbrauch von nur ca. 36 W.

Die LED3 kann über den gesamten Zeitraum im Dauerbetrieb laufen, ohne dass zusätzliche Kosten und Ausfallzeiten entstehen. Das Gerät ist nahezu wartungsfrei. Es besticht durch ein modernes, extravagantes Design, das sich auch durch seine Modularität und Flexibilität auszeichnet. Die Kaltlichtquelle ist passiv gekühlt und ist damit u. a. auch optimal für Reinnräume einsetzbar. Sie kann alternativ vertikal und horizontal positioniert werden.

# Funktion und Betrieb

## Lieferumfang

Kaltlichtquelle LED3	1
Netzteil	1
Betriebsanleitung	1

## Technische Daten

Gewicht	ca. 3,7 kg
Abmessungen	259 × 174 × 81 mm (L × B × H)
Betriebsspannung	15 V DC, Schutzklasse III (Schutzkleinspannung)
LED-Lebensdauer	50.000 h (nach Herstellerangaben)
Leuchtmittel	30 W-Power-LED
Leistungsaufnahme	ca. 36 W
Lichtleiteranschluss	Standard Ø 15 mm
aktiver Ø des Lichtleiters	max. 9 mm
Lichtsteuerung	analoge Helligkeitsregelung
Material	Aluminium eloxiert
Farbe	titan, grau, orange
Umgebungstemperatur	10°C bis 35°C
Relative Luftfeuchte	max. 95%, nicht kondensierend
Kühlsystem	passive Kühlung ohne Lüfter

## Ausführungen

	LED3-P 100-010055	LED3-PC 100-010056	LED3-N 100-010057	LED3-W 100-010058
Lichtstrom (bei Lichtleiter 1 m × Ø 9 mm)	ca. 730 lm	ca. 590 lm	ca. 630 lm	ca. 630 lm
Farbtemperatur	5.700 K	5.700 K	4.000 K	3.000 K
Farbwiedergabeindex (CRI)	70	90	80	80

## Inbetriebnahme

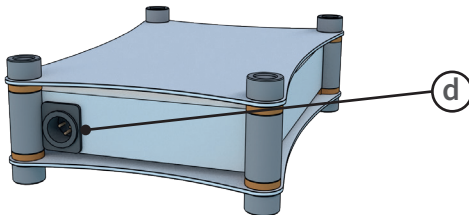
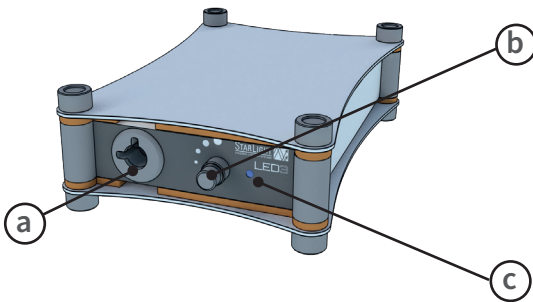
Die Kaltlichtquelle ist ein Plug & Play-Gerät, welches sehr leicht zu handhaben ist. Prüfen Sie bitte vor Nutzung des Geräts, ob...

...das Stecker-Netzteil gesteckt ist.

...das Gerät eingeschaltet ist (die blaue LED-Betriebsanzeige muss leuchten).

...die Helligkeit auf den gewünschten Wert eingestellt ist.

## Beschreibung der Bedienelemente



- a) **Lichtaustritt / Optikbuchse**  
Anschluss des Lichtleitkabels mit einem Standarddurchmesser von 15mm
- b) **Helligkeitsregler**  
Zur Anpassung der Lichtleistung (von Standby bis 100%)
- c) **Betriebsanzeige**  
Blaue LED leuchtet, wenn das Gerät eingeschaltet ist
- d) **Verbindungsstecker zum Netzteil**

# Technische Unterstützung

## Behebung von Störungen

Die Informationen in der unten stehenden Tabelle können Ihnen helfen eventuell auftretende Störungen schnell zu beheben.

Problem	Ursache	Lösung
Am Gerät keine Funktion, die blaue LED-Anzeige leuchtet nicht	keine Netzverbindung	Prüfen Sie, ob das Stecker-Netzteil angeschlossen ist.
	defekte Elektronik	Kontaktieren Sie Ihren Händler.
Kein Licht, die blaue LED-Anzeige leuchtet	Helligkeitseinstellung auf 0	Stellen Sie die Helligkeit auf gewünschten Wert ein.
	LED und / oder Elektronik defekt	Kontaktieren Sie Ihren Händler.
LED wird dunkler	thermische Überlastung des Systems	Sorgen Sie für eine Umgebungstemperatur von 10° bis 35°C.
	LED-Lebensdauer überschritten	Kontaktieren Sie Ihren Händler.

## Lagerung, Instandhaltung und Reparatur

Das Gerät ist wartungsfrei. Einige Punkte sollten Sie jedoch beachten:

1. Ziehen Sie grundsätzlich vor dem Reinigen das Stecker-Netzteil.
2. Zur Reinigung der Gehäuse-Oberfläche ein weiches, leicht feuchtes Tuch verwenden; ggf. mit einem milden Haushaltsreiniger.
3. Es darf keinerlei Feuchtigkeit in das Gehäuseinnere gelangen.
4. Zur Schadensvermeidung bei Lagerung und Transport bitte Verpackung aufbewahren.

**Eingriffe in das Gerät dürfen nur von geschultem Fachpersonal vorgenommen werden. Bei unsachgemäßer Handhabung / Anwendung erlischt die Gewährleistung.**

## Technischer Service

### Quellen im Internet:

Besuchen Sie unsere StarLight-Website unter [www.starlight-sl.de](http://www.starlight-sl.de) für:

- die Kontaktdaten des technischen Kundendienstes.
- die StarLight-Produktübersicht und Preisliste sowie Infos über Zubehör und Ersatzteile.
- weiterführende Produktinformationen und spezielle Angebote.

### Kontakt:

Für mehr Informationen oder technische Unterstützung wenden Sie sich bitte an Ihren Händler oder direkt an StarLight Sensorik - Lichtleitsysteme GmbH & Co. KG.

## Gewährleistung

StarLight Sensorik-Lichtleitsysteme GmbH & Co. KG gewährleistet, dass dieses Produkt ab Kaufdatum ein (1) Jahr, in Bezug auf Material und Verarbeitung frei von Defekten ist. Sollte ein Defekt auftreten, wird StarLight das Produkt reparieren, austauschen oder den Kaufpreis ersetzen, ohne dass für Sie Kosten entstehen. Voraussetzung dafür ist, dass das Produkt innerhalb der Gewährleistungszeit zurückgeschickt wird. Die Gewährleistung tritt nicht in Kraft, wenn das Produkt durch Unfall, Missbrauch oder falsche Handhabung beschädigt wurde.

Zu Ihrer Sicherheit müssen Produkte, die zurückgeliefert werden, gegen mögliche Beschädigungen oder Verlust versichert sein. Die Gewährleistung ist auf den Ersatz von fehlerhaften Produkten beschränkt.

Ausdrücklich wird anerkannt, dass diese Gewährleistung anstelle aller Gewährleistungen wie Eignungsgewährleistung und Mängelgewährleistung stehen.

## Abfallbeseitigung



Dieses Produkt ist mit dem Symbol der „durchgestrichenen Mülltonne“ versehen. Dies bedeutet, dass das Produkt nicht mit dem Restmüll entsorgt werden darf. Stattdessen ist es in Ihrer Verantwortung, das Produkt am Ende der Nutzungsdauer ordnungsgemäß zu entsorgen, indem Sie es an eine autorisierte Entsorgungseinrichtung geben, welche das Produkt separat sammelt und dem Recycling zuführt. Sie sind außerdem dafür verantwortlich, das Gerät im Falle einer biologischen, chemischen bzw. radioaktiven Verunreinigung zu dekontaminieren, um die Personen, die mit der Entsorgung und dem Recycling beauftragt sind, keiner Gesundheitsgefahr auszusetzen.

Weitere Informationen über den Ort, an dem Sie das Produkt abgeben können, erhalten Sie bei Ihrem Händler vor Ort, bei dem Sie das Produkt ursprünglich gekauft haben.

Wenn Sie, wie oben beschrieben vorgehen, helfen Sie, natürliche Ressourcen zu schonen und stellen sicher, dass Ihr Produkt so recycelt wird, dass die Gesundheit der Menschen geschützt wird.

Vielen Dank

# General Information

This high quality product has been designed and developed to require a minimum of maintenance. Please follow the guidelines below and read this manual in its entirety to ensure safe operation of the unit.

## Symbols

The following symbols are used in this manual.



CAUTION! This symbol indicates a potential risk and alerts you to proceed with caution.

## Warning



- Please always disconnect mains plug before cleaning the device.
- For indoor use only.

## Safety Information



- To avoid eye damage, don't look directly into the light source when turned on

**Important:** The evaluation of eye safety occurs according to the standard CIE S009/E:2002 („photo biological safety of lamps and lamp systems“). Within the risk grouping system of this CIE standard, the LEDs specified in this data sheet fall into the „low risk“ group (relaying to devices in the visible spectrum with an exposure time of 100s). Under real circumstances (for exposure time, eye pupils, observation distance), it can be assumed that no endangerment to the eye exists from these devices. As a matter of principle, however, it should be mentioned that intense light sources have a high secondary exposure potential due to their blinding effect. As is also true when viewing other bright light sources (e.g. headlights), temporary reduction in visual acuity and afterimages can occur, leading to irritation, annoyance, visual impairment, and even accidents, depending on the situation.

## Intended Use

Under the motto „ more light, less costs “ the LED3 can be perfectly used for most technical applications such as quality assurance, laboratories, industrial endoscopy (machine vision) and a lot more. Furthermore the LED light source is a cost efficient and energy-saving alternative to conventional cold light sources. The LED3 transfers a much larger part of the energy to visible light and it has a life span of roughly 50.000 working hours, consuming only about 36W.

The LED3 can run through the whole period in continuous operation, without additional costs and downtimes. The device is almost maintenance-free. The light source impresses by a modern and state-of-the-art design which also stands out by its modularity and its flexibility. The light source is passively cooled and thus amongst others perfectly suitable for cleanrooms. It can be positioned in a horizontal and vertical way.

# Function and Operation

## Package Contents

Cold Light Source LED3	1
Power supply unit	1
User Manual	1

## Technical Specifications

Weight	approx. 3,7 kg
Dimensions	259 × 174 × 81 mm (L × W × H)
Operating voltage	15 V DC, protection class III (safety extra-low voltage SELV)
LED life span	50.000 h (according to manufacturer)
LED	30 W power LED
Power consumption	approx. 36 W
Light guide access	standard Ø 15 mm
Active diameter of the light guide	max. 9 mm
Light control	analogous brightness control
Material	aluminium anodized
Colour	titan, grey and orange
Operating temperature	10°C to 35°C
Relative humidity	max. 95%, non condensated
Cooling system	passive cooling without fan

## Models

	LED3-P 100-010055	LED3-PC 100-010056	LED3-N 100-010057	LED3-W 100-010058
Luminous flux (light guide 1 m × Ø 9 mm)	ca. 730 lm	ca. 590 lm	ca. 630 lm	ca. 630 lm
Color temperature	5.700 K	5.700 K	4.000 K	3.000 K
Colour rendering index (CRI)	70	90	80	80



## Getting Started

The LED3 is a plug & play device very easy to use.

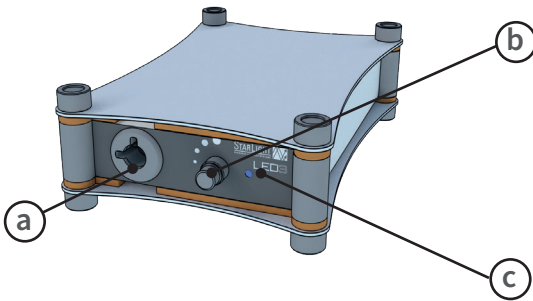
Please check before use whether...

...the mains plug is connected.

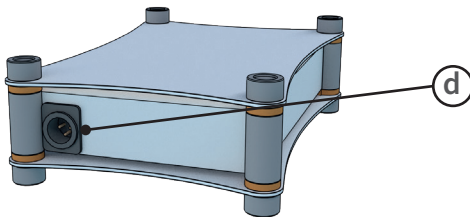
...the device is switched on (the blue LED light glows).

...the brightness is set to the desired value.

## Description of Buttons and Switches



- a) **Light Guide Access**  
Connection of the light guide with a standard diameter of 15mm
- b) **Brightness Control**  
For the adjustment of the light (standby until 100%)
- c) **Operation Indicator**  
Blue LED lights when the device is turned on
- d) **Connection to Power Adapter**



# Technical Assistance

## Troubleshooting

The information in the table below can help to resolve the possible operating problems quickly.

Problem	Causes	Solution
No function at the device No blue LED	no network connection	Please check whether the power adaptor is connected.
	electronic defective	Please contact your distributor.
No light, blue LED glows	brightness adjustment on 0	Please adapt light to the desired value.
	LED and / or electronic defective	Please contact your distributor.
LED gets dark	thermal overload of the system	Please ensure an ambient temperature from 10° to 35°C.
	LED life span exceeded	Please contact your distributor.

## Storage, Maintenance, Repair

The device is maintenance-free. Some points, however, you should take into consideration.

1. Please unplug the device before cleaning.
2. For the cleaning of the housing please use a smooth, semi-wet cloth, if necessary with a smooth household cleaning fluid.
3. No moisture should entering into the housing interior.
4. To avoid damages during storage or transport please retain the packaging.

**Repairs are only allowed by trained and experienced personnel. In case of improper handling the warranty expires.**

## Technical Service

### Web Resources

Visit our StarLight website at [www.starlight-sl.de](http://www.starlight-sl.de) for:

- Contact details of technical customer service.
- StarLight product overview and price list as well as infos about accessories and spare parts.
- Additional product information and special offers.

### Contact

For information or technical assistance contact your local distributor or directly StarLight Sensorik - Lichtleitsysteme GmbH & Co. KG.

## Warranty

StarLight Sensorik - Lichtleitsysteme GmbH & Co. KG warrants that this product will be free from defects in material and workmanship for a period of one (1) year from date of purchase. If a defect is present, StarLight will, at its option, repair, replace, or refund the purchase price of this product at no charge to you. Precondition is the device is returned during the warranty period. This warranty does not apply if the product has been damaged by accident, abuse, or misapplication, or from ordinary wear and tear.

For your protection, items being returned must be insured against possible damage or loss. This warranty shall be limited to the replacement of defective products.

It is expressly agreed that this warranty will be in lieu of all warranties of fitness and in lieu of the warranty of merchantability.

## Equipment Disposal



This equipment is marked with the crossed out wheeled bin symbol to indicate that this equipment must not be disposed of with unsorted waste. Instead, it's your responsibility to correctly dispose of your equipment at lifecycle -end by handling it over to an authorized facility for separate collection and recycling. It's also your responsibility to decontaminate the equipment in case of biological, chemical and/or radiological contamination, so as to protect from health hazards the persons involved in the disposal and recycling of the equipment.



For more information about where you can drop off your waste of equipment, please contact your local dealer from whom you originally purchased this equipment.

By doing so, you will help to conserve natural and environmental resources and you will ensure that your equipment is recycled in a manner that protects human health.

Thank you

## Notizen / Notes